

Приморский край г.Владивосток

Индивидуальный жилой дом



Согласовано


Взам. инв. №

Подп. и дата

Инв. № подл.



Владивосток 2019

## Список листов

Номер листа	Имя листа
1	Общие данные
2	Визуализация
3	Визуализация
4	Обмер фасада. Фасад Южный
5	Раскладка панелей. Фасад Южный
6	Раскладка кронштейнов и направляющих. Фасад Южный
7	Обмер фасада. Фасад Северный
8	Раскладка панелей. Фасад Северный
9	Раскладка кронштейнов и направляющих. Фасад Северный
10	Обмер фасада. Фасад Западный
11	Раскладка панелей. Фасад Западный
12	Раскладка кронштейнов и направляющих. Фасад Западный
13	Обмер фасада. Фасад Восточный
14	Раскладка панелей. Фасад Восточный
15	Раскладка кронштейнов и направляющих. Фасад Восточный
16	Основные узлы
17	Основные узлы
18	Дополнительная информация

### Спецификация направляющих

Тип	Длина
Брусок 50x50мм	314 м
Доска 90x50 мм	369 м
Общий итог: 303	684 м

Как пользоваться техническим проектом:

1. Технический проект разработан на основании проекта АР или замеров, произведенных с помощью специальных технических устройств. В силу невозможности, при снятии первичных размеров, измерить отклонение стен по вертикали размер отнота в проекте может немного отличаться от фактического, поэтому ни в коем случае нельзя делать раскрой панелей не сравнив их с фактическими размерами панелей (панели пилятся "по месту");

1.1 Размеры, указанные в проекте, не являются абсолютными и имеют незначительный запас (на "подрезку");

1.2. Перед началом монтажа необходимо сверить габаритные размеры, указанные в проекте, с фактическими. В случае не совпадения проектных размеров с фактическими незамедлительно свяжитесь с офисом компании - разработчика проекта.

2. Технический проект имеет условные обозначения (в нижнем левом углу) по которым вам легко будет ориентироваться в номенклатуре элементов фасадной системы;

3. Если у вас возникли трудности или обнаружены неточности при чтении чертежей, производстве работ, незамедлительно свяжитесь с офисом компании - разработчика проекта;

4. В случае изменения физических размеров здания, либо его перестройки незамедлительно сообщите в технический отдел, для того, чтобы скорректировать проект с учетом изменений;

5. Проектом пользоваться с учетом рекомендаций для монтажа вентилируемого фасада с защитным экраном, выполненным из фиброцементных панелей KMEW.

Требования к монтажу:

1. Минимальное краевое расстояние для анкеров крепления кронштейнов на внешних углах равняется 100 для бетона и 150 мм для кладки;

2. Чтобы предупредить стекание воды с оконной рамы на поверхность фасадных панелей, свес отлива должен быть 30 мм или более;

3. Вентиляционные колпаки и соединительные трубы следует устанавливать перед монтажом фасадных панелей, а края ветро-влаго защитной мембраны следует герметизировать водонепроницаемой пленкой и т.п. для предупреждения проникновения воды.

4. Если при подкрашивании головок гвоздей или саморезов наносить краску на слишком большую площадь, недостаточно смешать краску или использовать герметизирующий материал, со временем в этом месте краска начнет отслаиваться. Ремонтную краску следует наносить минимально.

5. При попадании праймера или силикона на лицевую часть фасадных панелей краска начнет отслаиваться и отпадать. Предупредить попадание праймера/силикона можно путем нанесения малярного скотча вдоль краев фасадных панелей, Предупредить попадание праймера/силикона можно путем нанесения малярного скотча вдоль глубины текстуры (то есть, продавливать скотч в глубину текстуры, чтобы зазор не оставался и через этот зазор не проходил силикон на лицевую часть панели) фасадных панелей.

Согласовано

Взам. инв. №

Подп. и дата

Инв. № подл.

## ВЛК-21

### Жилой дом

Изм.	Кол. уч.	Лист	№ док.	Подпись	Дата				
Разработал						Навесной вентилируемый фасад	Стадия	Лист	Листов
Проверил							П	1	
						Общие данные	Торговый Дом ХАМАДА		



Согласовано

Взам. инв. №
Подп. и дата
Инв. № подл.

						<b>ВЛК-21</b>			
						Жилой дом			
Изм.	Кол. уч.	Лист	№ док.	Подпись	Дата	Навесной вентилируемый фасад	Стадия	Лист	Листов
Разработал							п	2	
Проверил									
						Визуализация	Торговый Дом ХАМАДА		

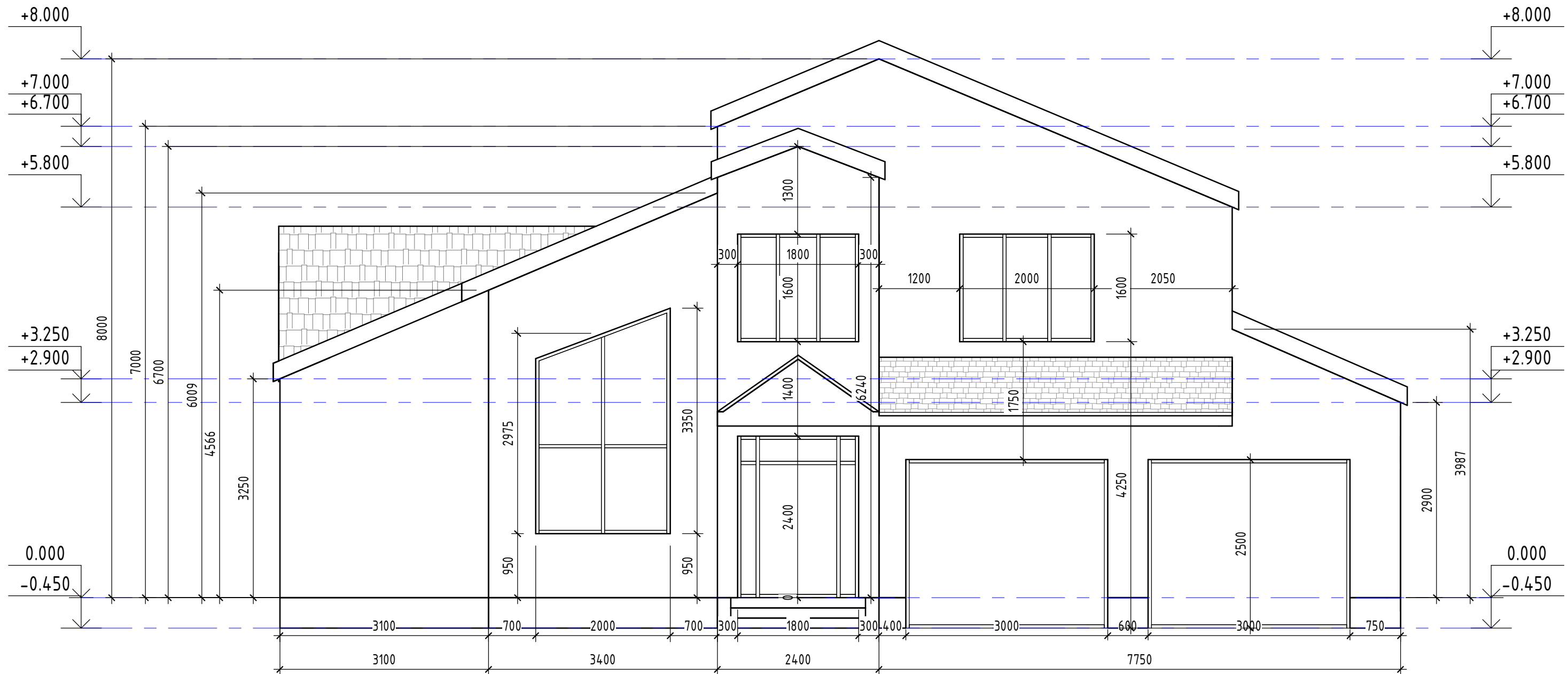


Согласовано

Инв. № подл.
Подп. и дата
Взам. инв. №

						<b>ВЛК-21</b>			
						Жилой дом			
Изм.	Кол. уч.	Лист	№ док.	Подпись	Дата	Навесной вентилируемый фасад	Стадия	Лист	Листов
Разработал							п	3	
Проверил									
						Визуализация	Торговый Дом ХАМАДА		

# Фасад Южный..



Согласовано

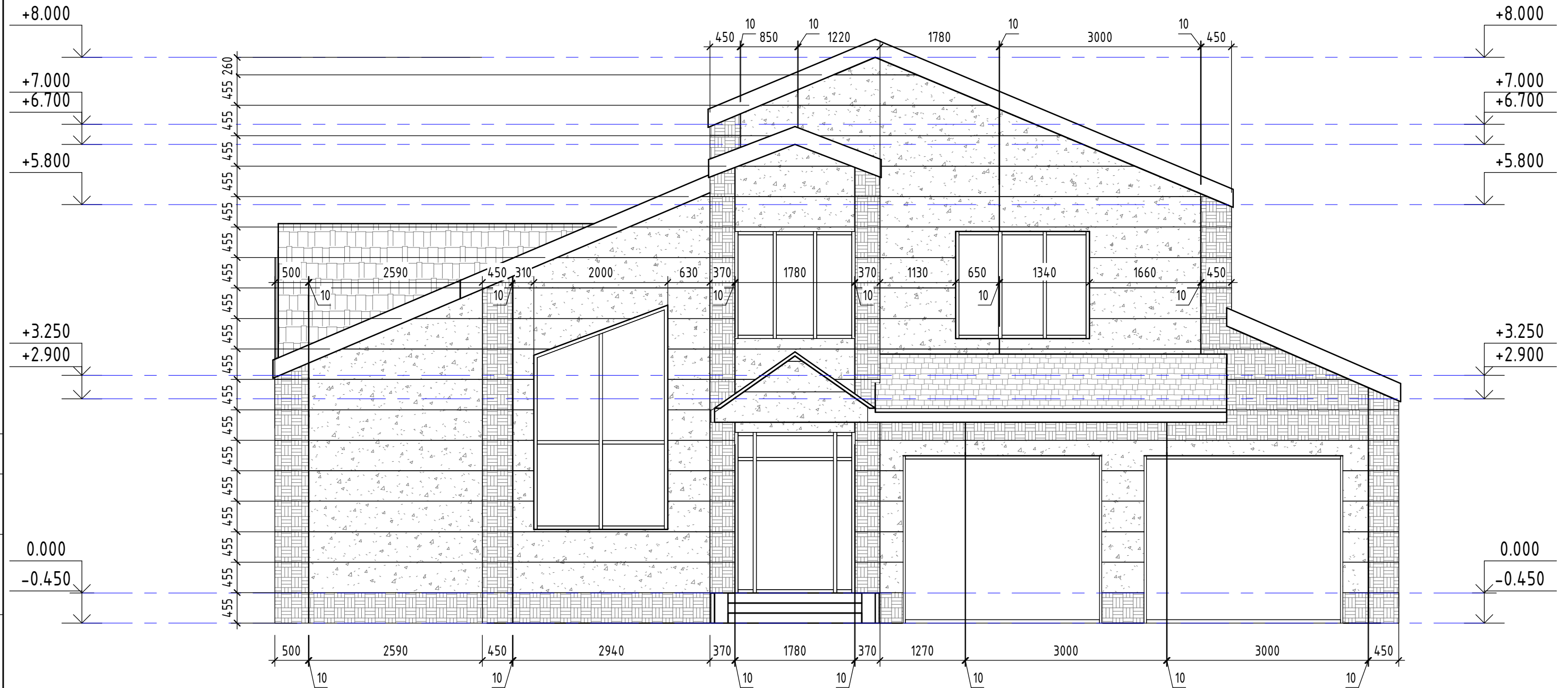

Взам. инв. №

Подп. и дата

Инв. № подл.

						<b>ВЛК-21</b>			
						Жилой дом			
Изм.	Кол. уч.	Лист	№ док.	Подпись	Дата	Навесной вентилируемый фасад	Стадия	Лист	Листов
Разработал							П	4	
Проверил						Обмер фасада. Фасад Южный	Торговый Дом ХАМАДА		

# Фасад Южный



## Условные обозначения

Поз.	Наименование
	Панель фасадная КМЕУ
	Панель фасадная КМЕУ

ВЛК-21

Жилой дом

Изм.	Кол. уч.	Лист	№ док.	Подпись	Дата				
						Навесной вентилируемый фасад	Стадия	Лист	Листов
Разработал							п	5	
Проверил						Раскладка панелей. Фасад Южный	Торговый Дом ХАМАДА		

Согласовано

Взам. инв. №

Подп. и дата

Инв. № подл.

Фасад Южный.  
 455 860 3010  
 455 430 430 602 602 602 602 602 602 602 602 602 602



505 600 600 600 398 398 455 600 600 600 545 600 375 448 448 448 448 375 434 442 400 602 602 602 602 602 602 602 602 602 602 602 602 455  
 2595 455 2945 375 1790 375 1275 3010 3010 455

Условные обозначения

Поз.	Наименование
	Доска 90x50мм
	Брусок 50x50мм

						<b>ВЛК-21</b>			
						Жилой дом			
Изм.	Кол. уч.	Лист	№ док.	Подпись	Дата	Навесной вентилируемый фасад	Стадия	Лист	Листов
Разработал							П	6	
Проверил						Раскладка кронштейнов и направляющих. Фасад Южный	Торговый Дом ХАМАДА		

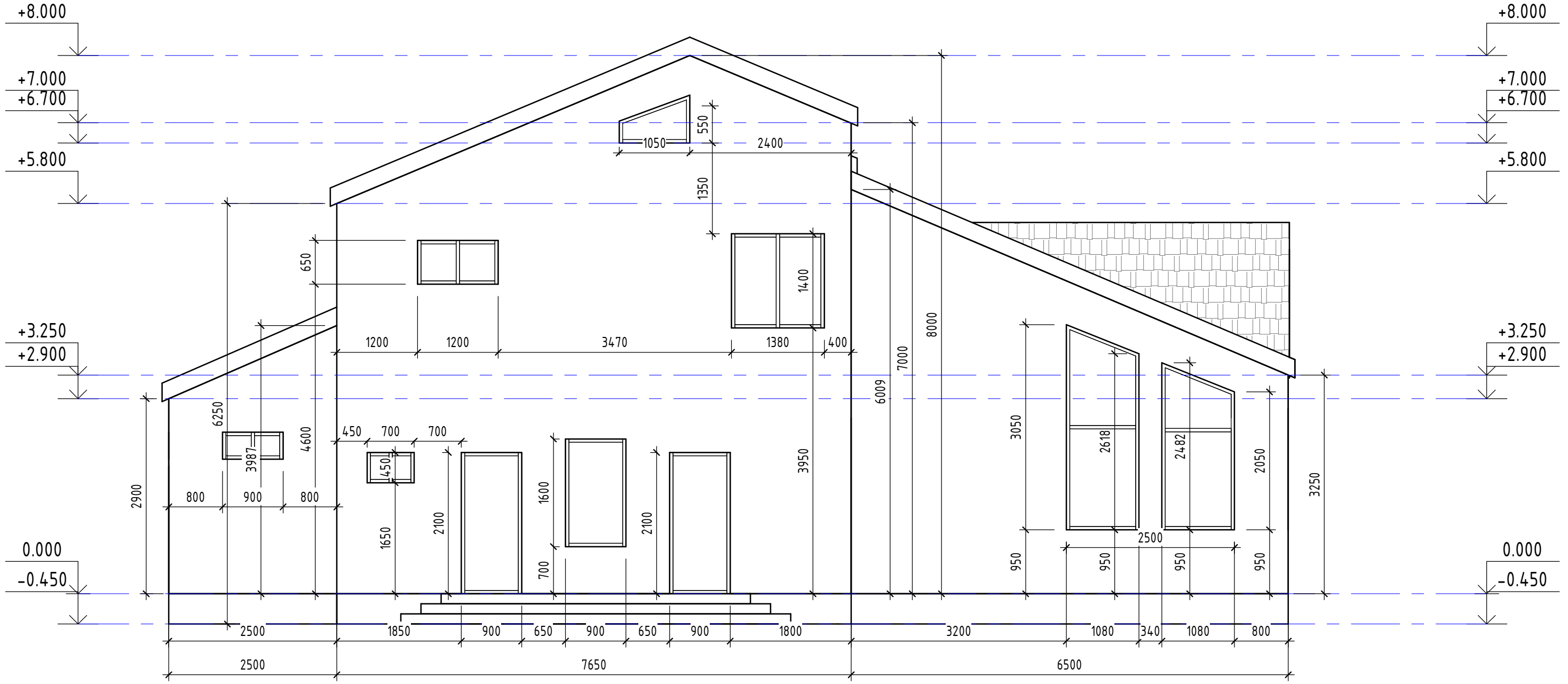
Согласовано

Взам. инв. №

Подп. и дата

Инв. № подл.

# Фасад Северный..



Согласовано


Взам. инв. №

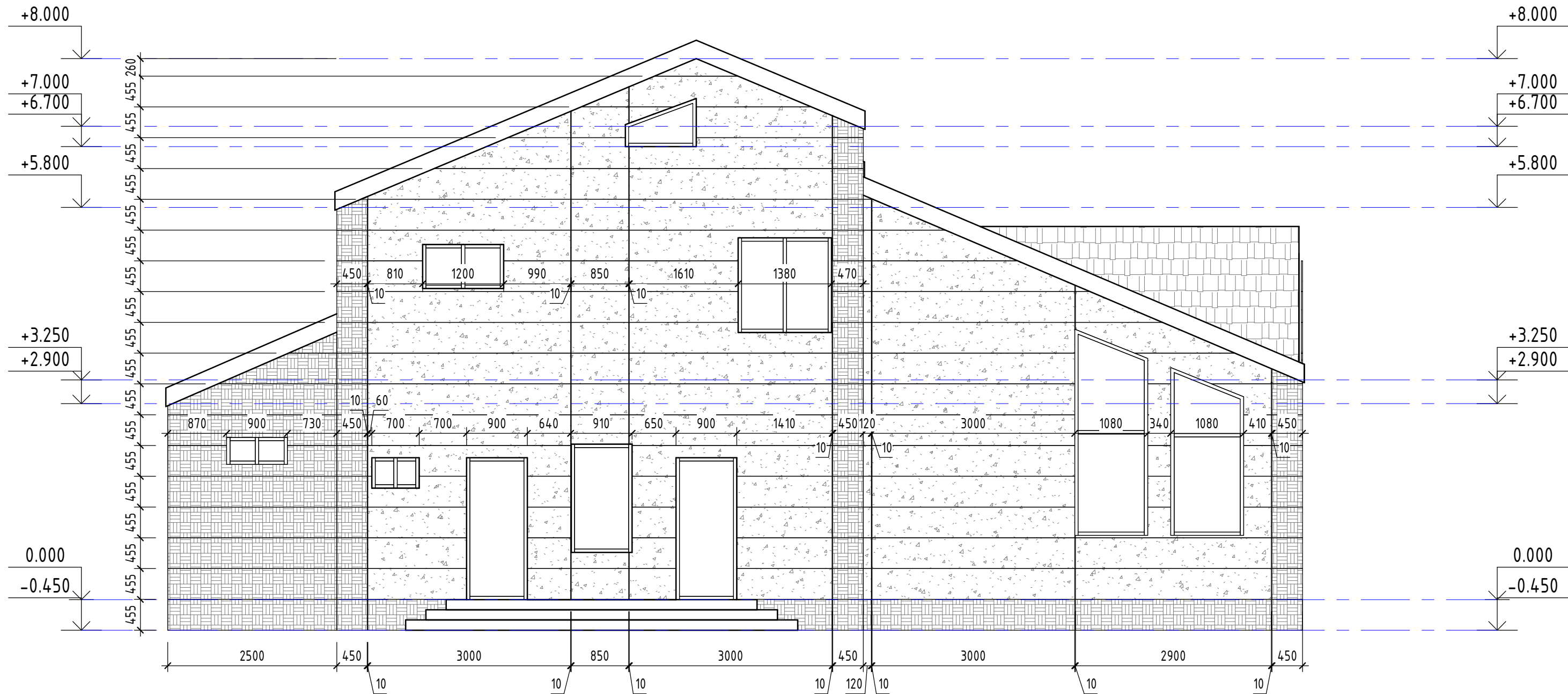
Подп. и дата

Инв. № подл.

						<b>ВЛК-21</b>			
						Жилой дом			
Изм.	Кол. уч.	Лист	№ док.	Подпись	Дата	Навесной вентилируемый фасад	Стадия	Лист	Листов
Разработал							П	7	
Проверил						Обмер фасада. Фасад Северный	Торговый Дом ХАМАДА		



# Фасад Северный



## Условные обозначения

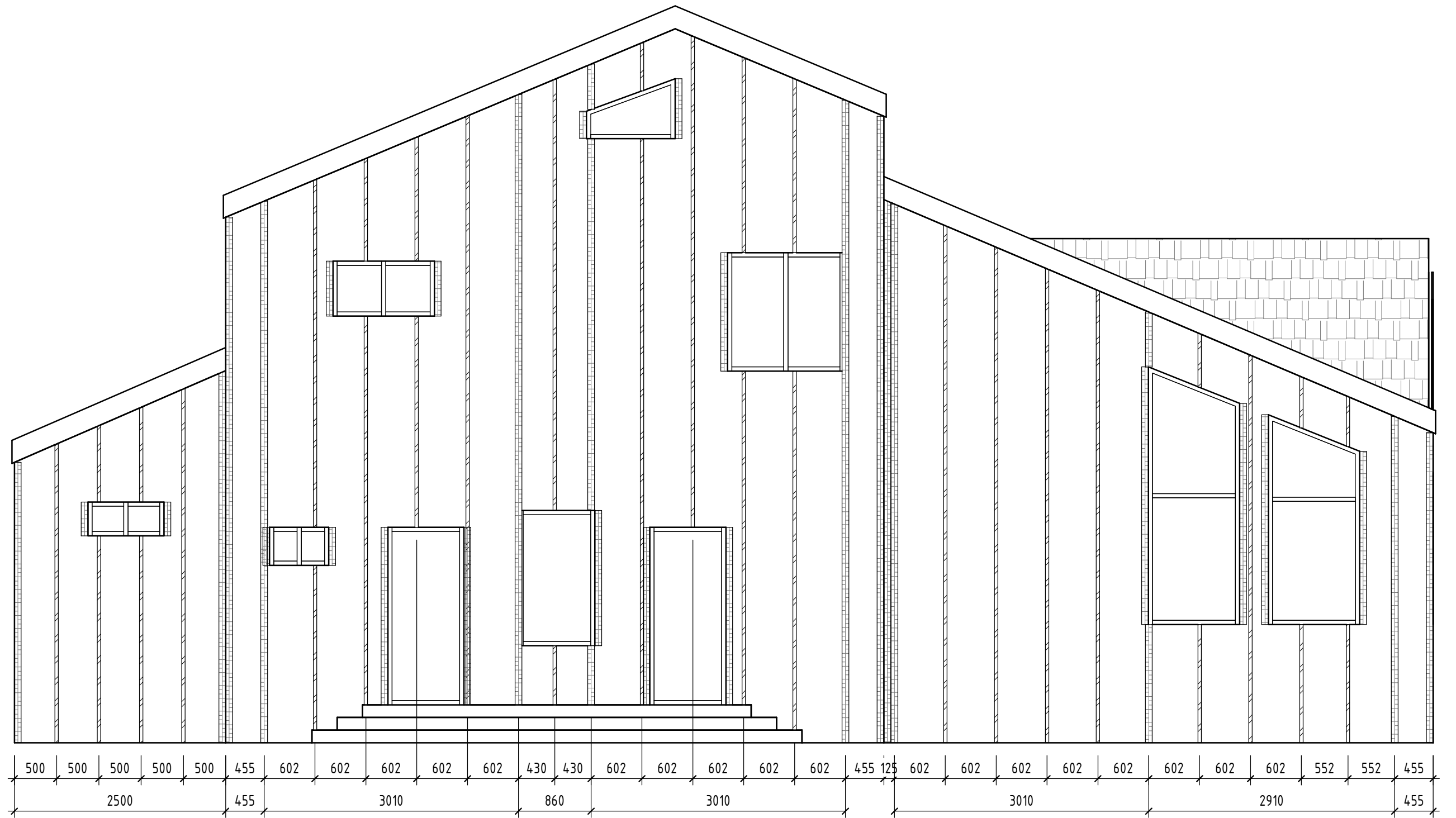
Поз.	Наименование
	Панель фасадная КМЕУ
	Панель фасадная КМЕУ

ВЛК-21

Жилой дом

Изм.	Кол. уч.	Лист	№ док.	Подпись	Дата	Навесной вентилируемый фасад	Стадия	Лист	Листов
							П	8	
Разработал									
Проверил						Раскладка панелей. Фасад Северный	Торговый Дом ХАМАДА		

# Фасад Северный.



500	500	500	500	500	455	602	602	602	602	602	430	430	602	602	602	602	455	125	602	602	602	602	602	602	602	602	552	552	455
2500					455	3010					860		3010					3010					2910					455	

## Условные обозначения

Поз.	Наименование
	Доска 90x50мм
	Брусок 50x50мм

						<b>ВЛК-21</b>			
						Жилой дом			
Изм.	Кол. уч.	Лист	№ док.	Подпись	Дата				
Разработал						Навесной вентилируемый фасад	Стадия	Лист	Листов
Проверил							п	9	
						Раскладка кронштейнов и направляющих. Фасад Северный	Торговый Дом ХАМАДА		

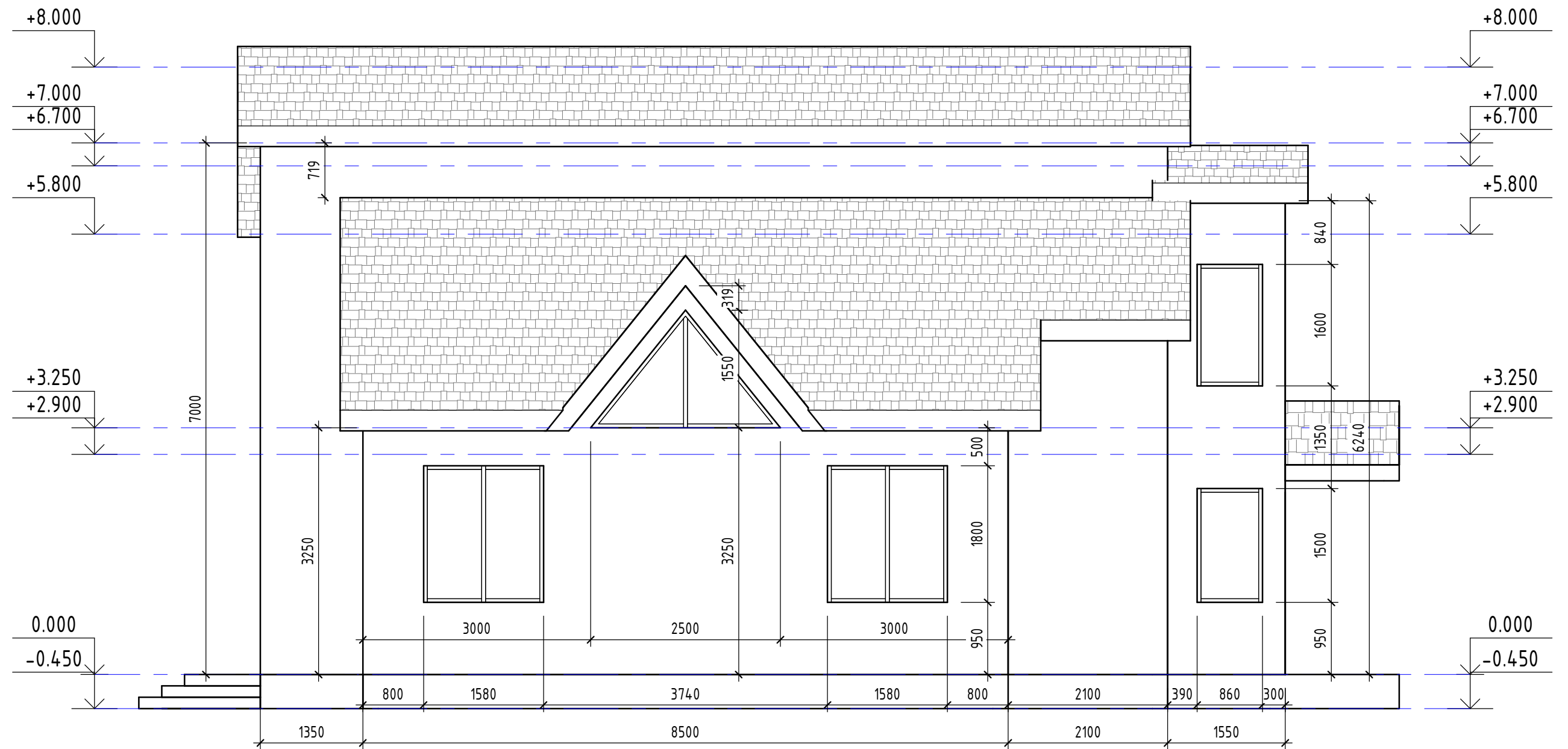
Согласовано

Взам. инв. №

Подл. и дата

Инв. № подл.

# Фасад Западный..

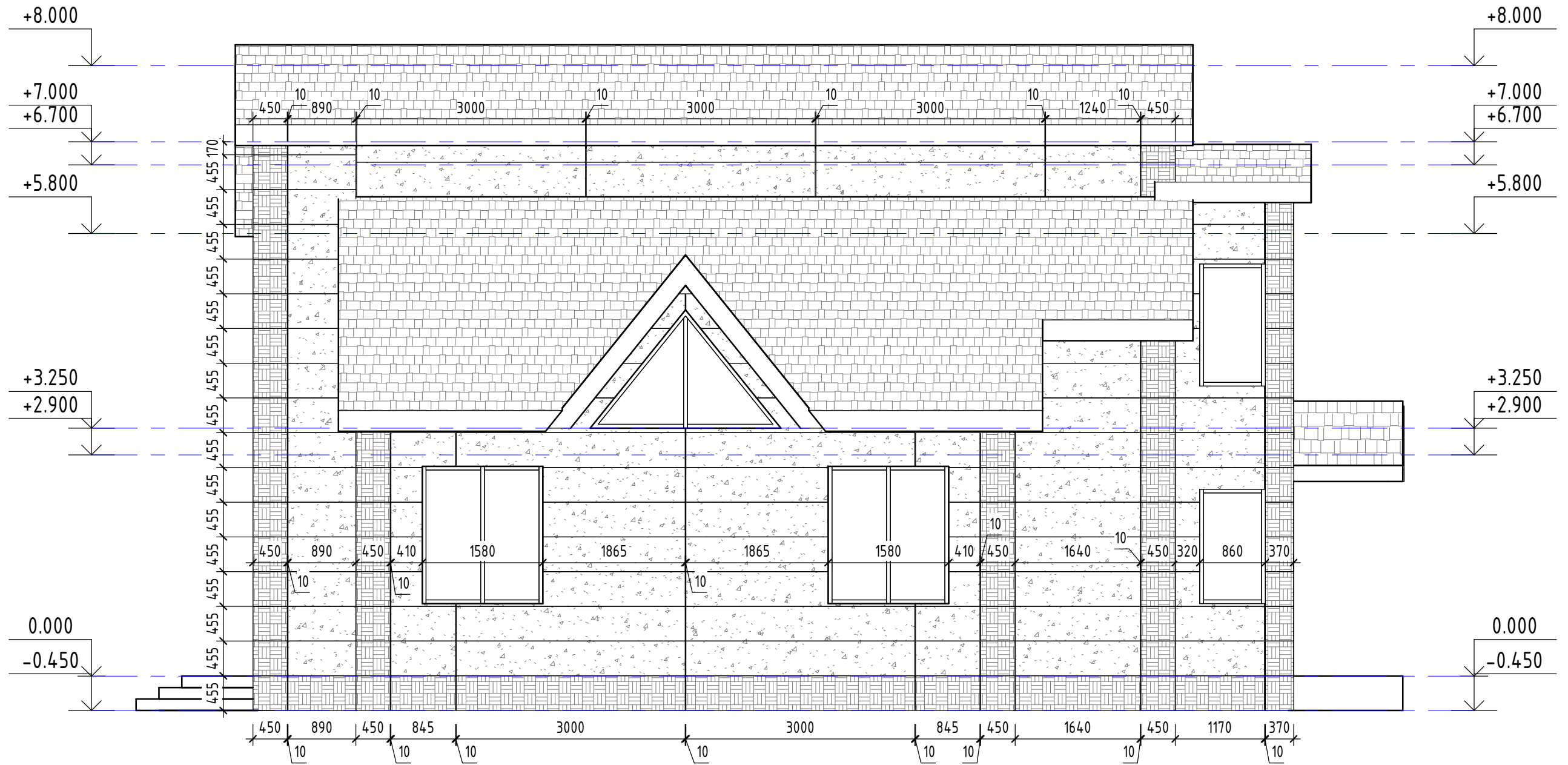


Согласовано			


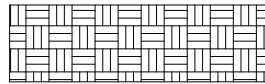
Инв. № подл.	
Подп. и дата	
Взам. инв. №	

						<b>ВЛК-21</b>			
						Жилой дом			
Изм.	Кол. уч.	Лист	№ док.	Подпись	Дата	Навесной вентилируемый фасад	Стадия	Лист	Листов
Разработал							п	10	
Проверил									
						Обмер фасада. Фасад Западный	Торговый Дом ХАМАДА		

# Фасад Западный



## Условные обозначения

Поз.	Наименование
	Панель фасадная КМЕУ
	Панель фасадная КМЕУ

						<b>ВЛК-21</b>			
						Жилой дом			
Изм.	Кол. уч.	Лист	№ док.	Подпись	Дата	Навесной вентилируемый фасад	Стадия	Лист	Листов
Разработал							п	11	
Проверил							Раскладка панелей. Фасад Западный		
							Торговый Дом ХАМАДА		

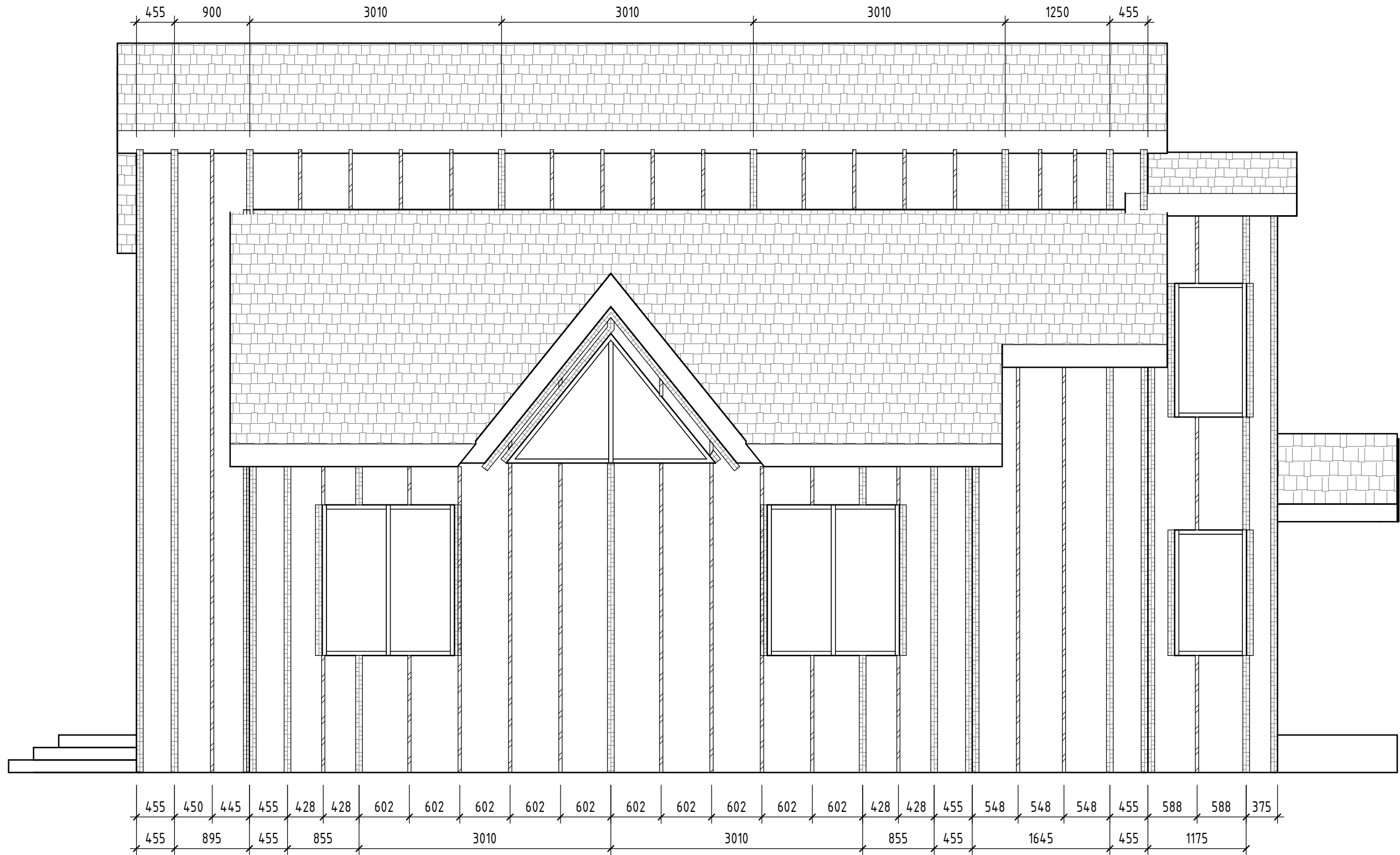
Согласовано

Взам. инв. №

Подп. и дата

Инв. № подл.

# Фасад Западный.



## Условные обозначения

Поз.	Наименование
	Доска 90x50мм
	Брусок 50x50мм

						<b>ВЛК-21</b>			
						Жилой дом			
Изм.	Кол. уч.	Лист	№ док.	Подпись	Дата	Навесной вентилируемый фасад	Стадия	Лист	Листов
Разработал							п	12	
Проверил						Раскладка кронштейнов и направляющих. Фасад Западный	Торговый Дом ХАМАДА		

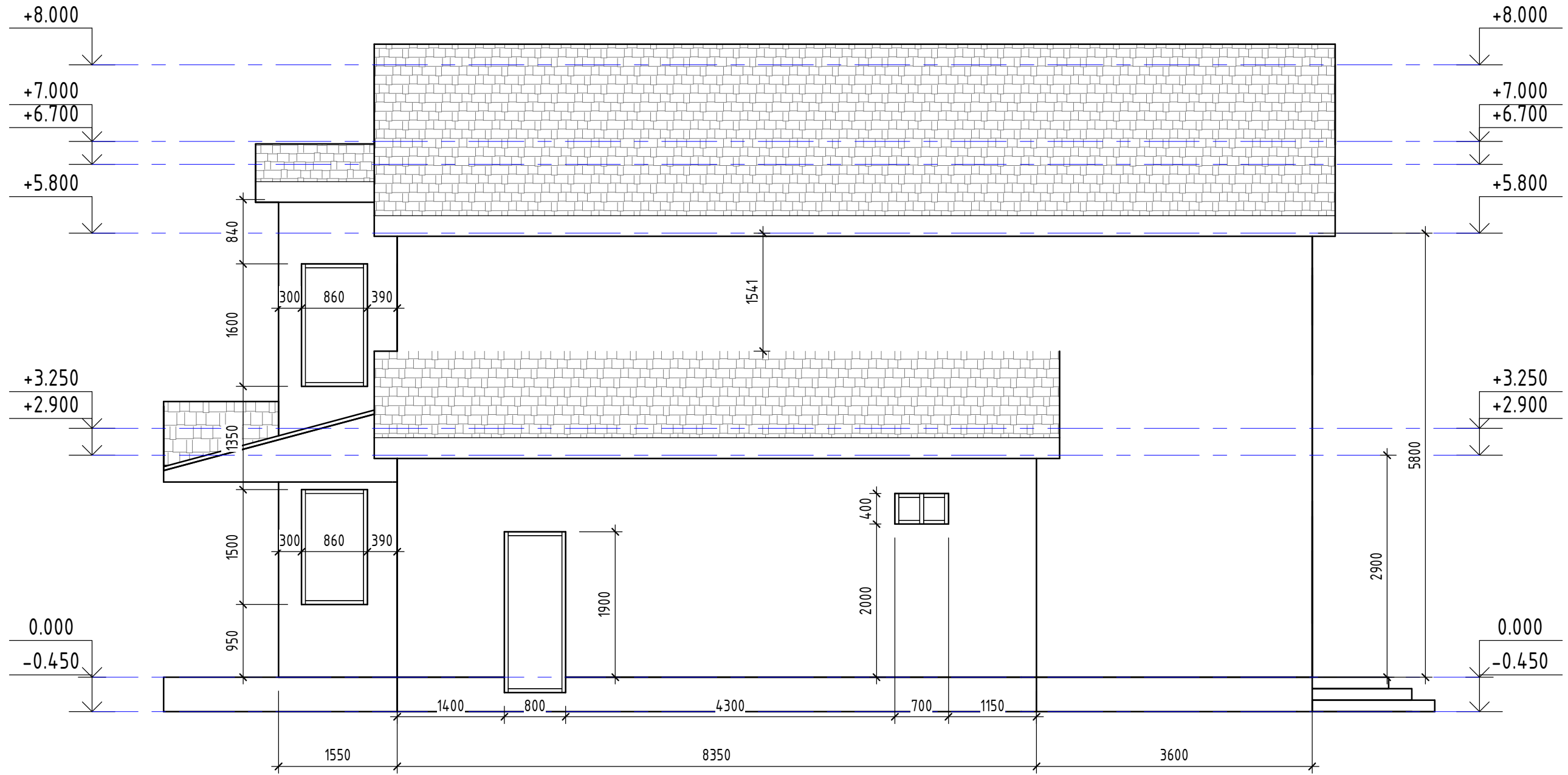
Согласовано

Взам. инв. №

Подп. и дата

Инв. № подл.

# Фасад Восточный..



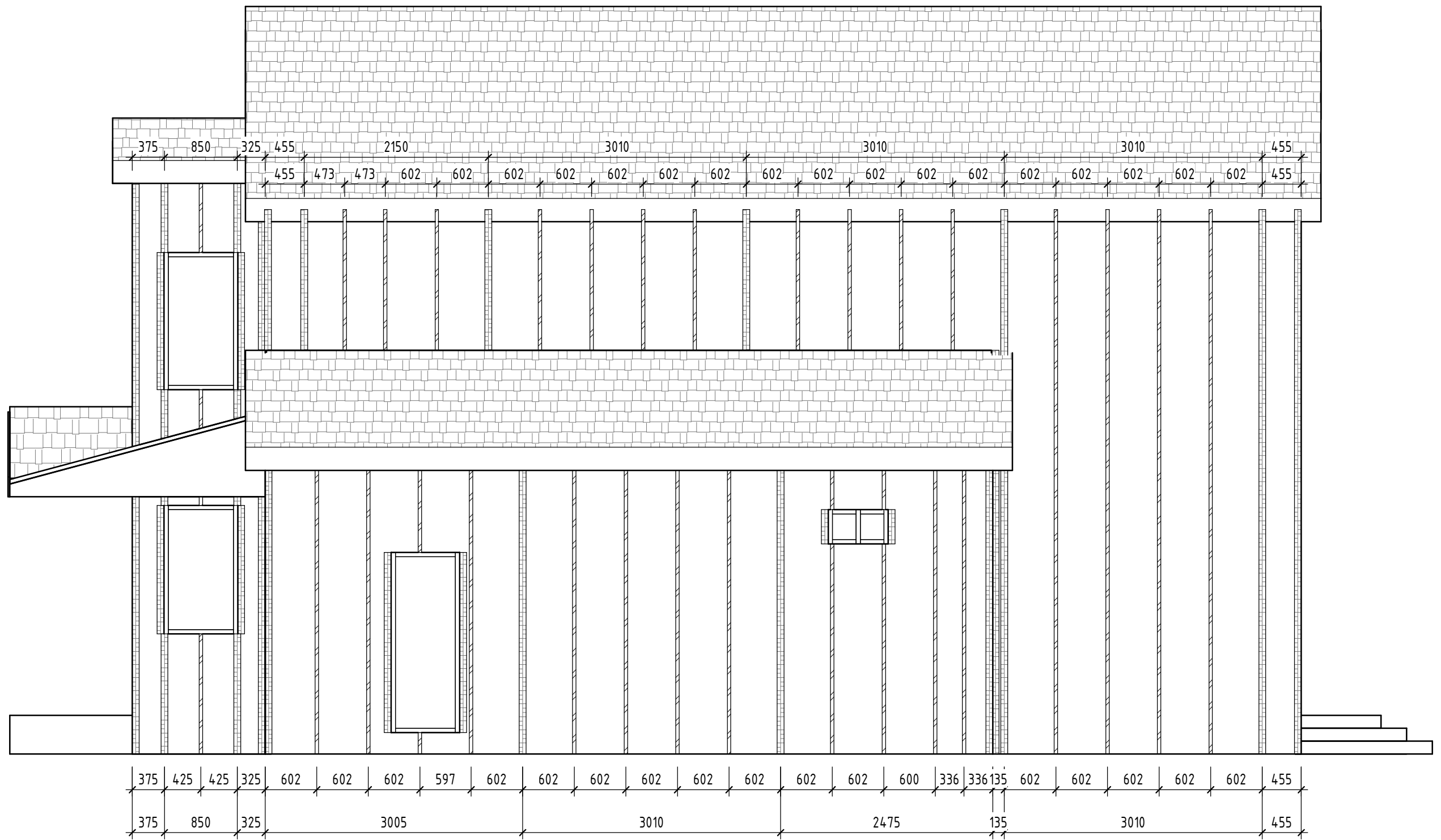
Согласовано

Инв. № подл. Подп. и дата Взам. инв. №



						<b>ВЛК-21</b>			
						Жилой дом			
Изм.	Кол. уч.	Лист	№ док.	Подпись	Дата	Навесной вентилируемый фасад	Стадия	Лист	Листов
Разработал							п	13	
Проверил						Обмер фасада. Фасад Восточный	Торговый Дом ХАМАДА		



# Фасад Восточный.



## Условные обозначения

Поз.	Наименование
	Доска 90x50мм
	Брусок 50x50мм

						<b>ВЛК-21</b>			
						Жилой дом			
Изм.	Кол. уч.	Лист	№ док.	Подпись	Дата	Навесной вентилируемый фасад	Стадия	Лист	Листов
Разработал							п	15	
Проверил						Раскладка кронштейнов и направляющих. Фасад Восточный	Торговый Дом ХАМАДА		

Согласовано

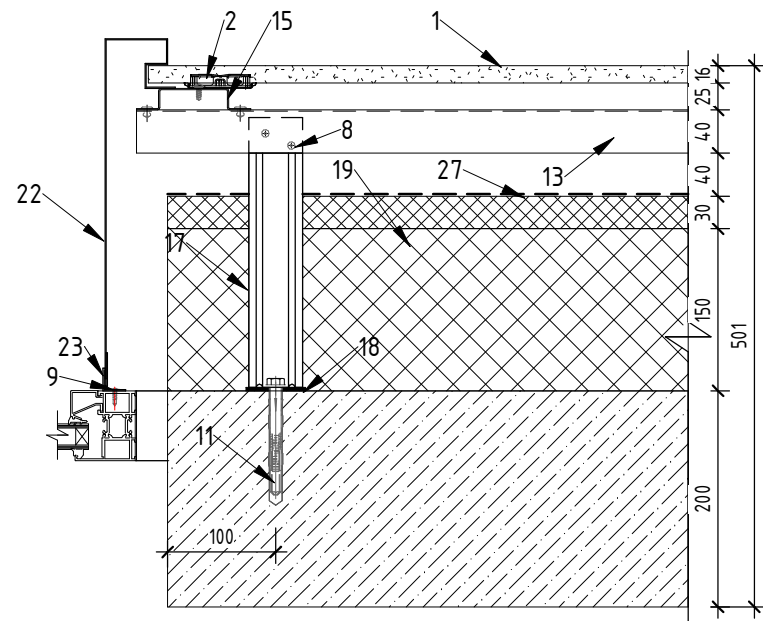
Взам. инв. №

Подп. и дата

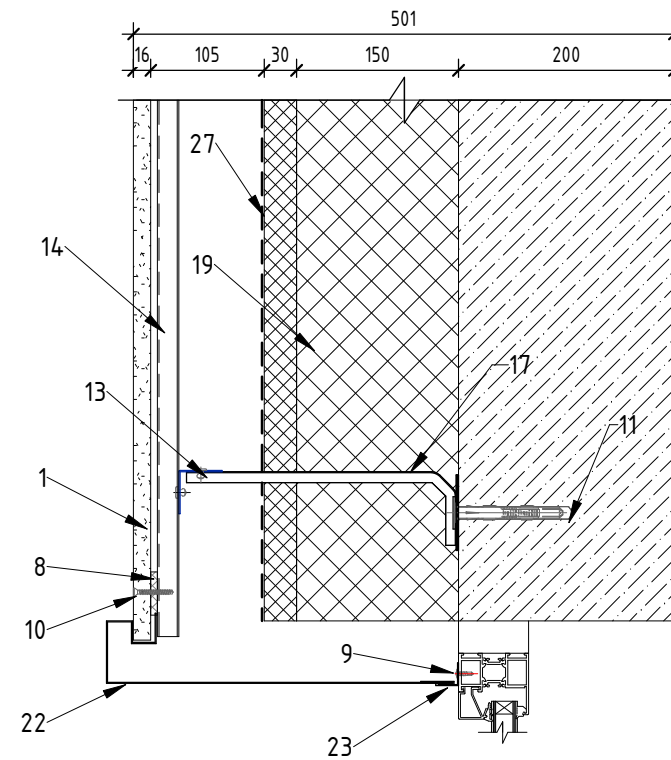
Инв. № подл.



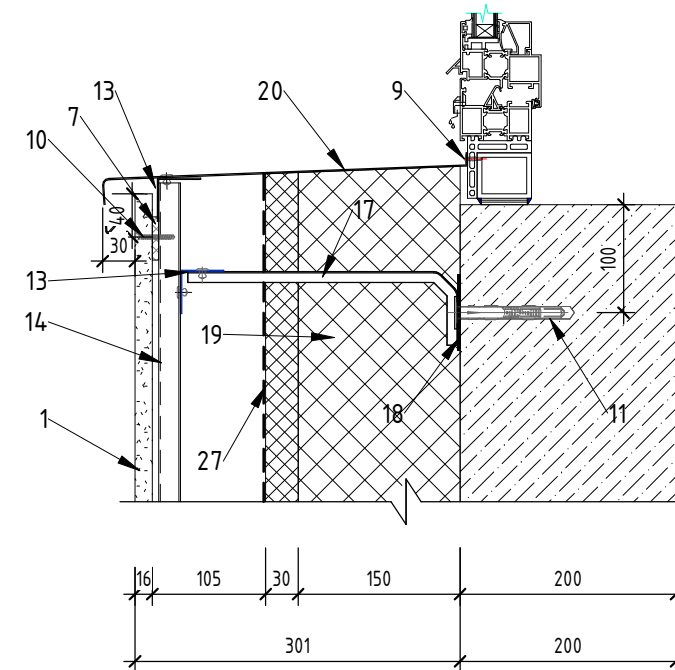
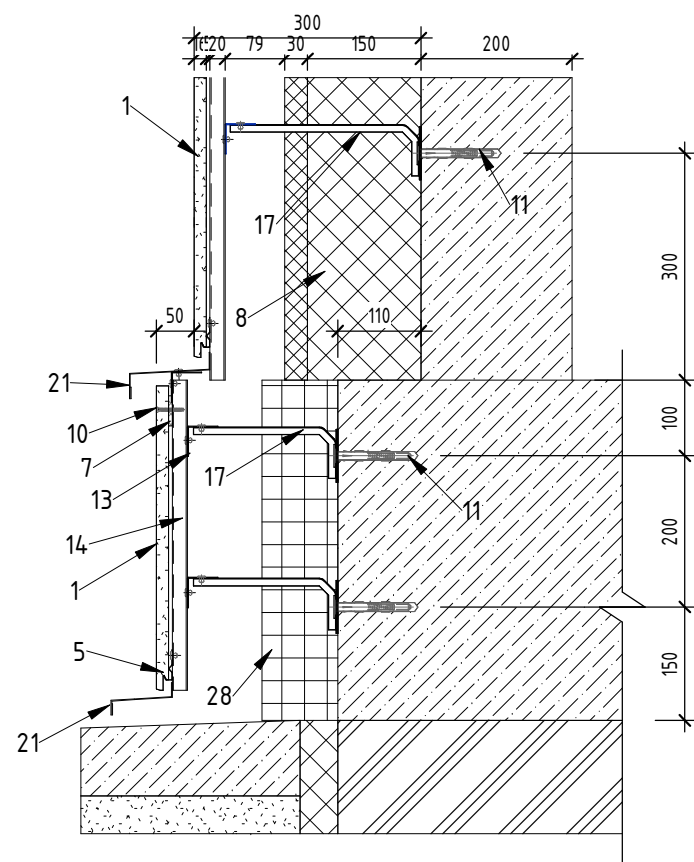
#### 4. Примыкание к окну сбоку утепление 180мм



#### 4. Примыкание к окну сверху утепление 180мм



#### 4. Примыкание к окну снизу утепление 180мм



#### Экспликация элементов

Поз.	Наименование
1	Фасадная панель
2	Скоба
3	Стыковочная планка
4	Односторонняя стыковочная планка
5	Стартовая планка
6	Металлический уголок
7	Спейсер
8	Заклепка
9	Саморез 4,2x16мм
10	Саморез 4.2x40мм
11	Фасадный дюбель с шурупом
12	Заклепка вытяжная нержавеющая 4x10
13	Профиль ГО-40/40/1,2
14	Профиль ZO-40/20/1,2
15	Профиль ПО-60/20/1,2
16	Профиль ПО-80/20/1,2
17	Кронштейн
18	Термоизоляционная прокладка
19	Утеплитель
20	Отлив оконный
21	Отлив цокольный
22	Откос
23	Аквиплон
24	Софитная подшивка
25	J профиль
26	Сетка 1.5x1.5 мм
27	Гидроветрозащита
28	Экструзионный пенополистирол
29	Герметик

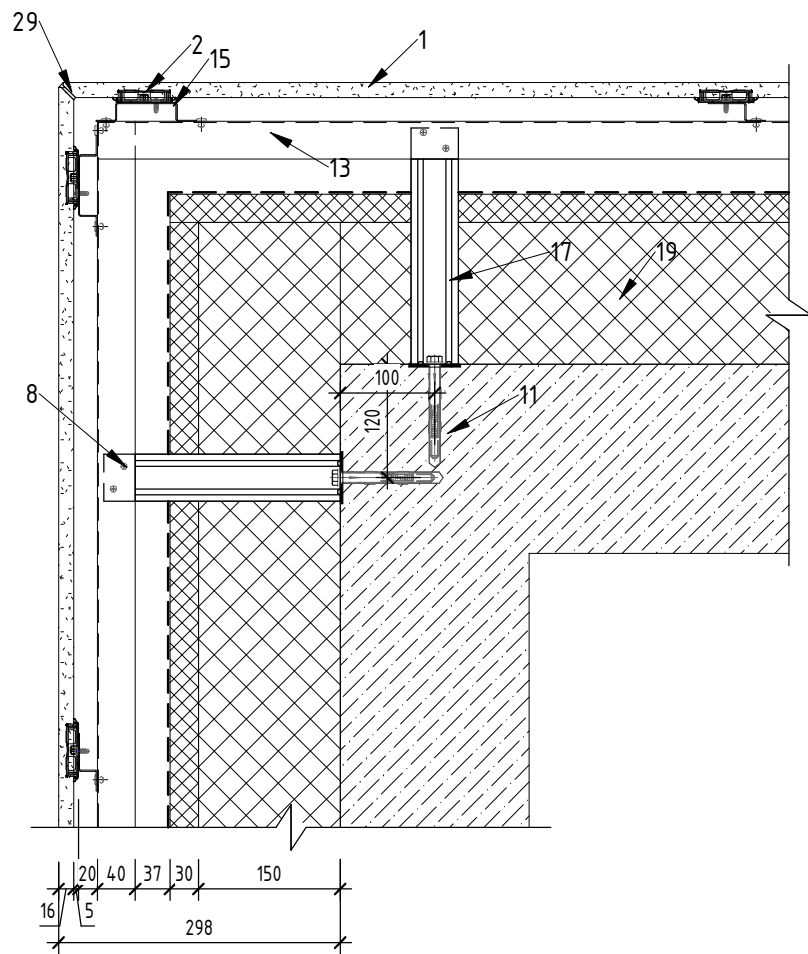
Примечание: Узлы даны справочно, для понимания общих принципов монтажа и могут отличаться индивидуальными особенностями здания, такими как: конфигурация окон, толщина утепления и применяемые материалы.

ВЛК-21

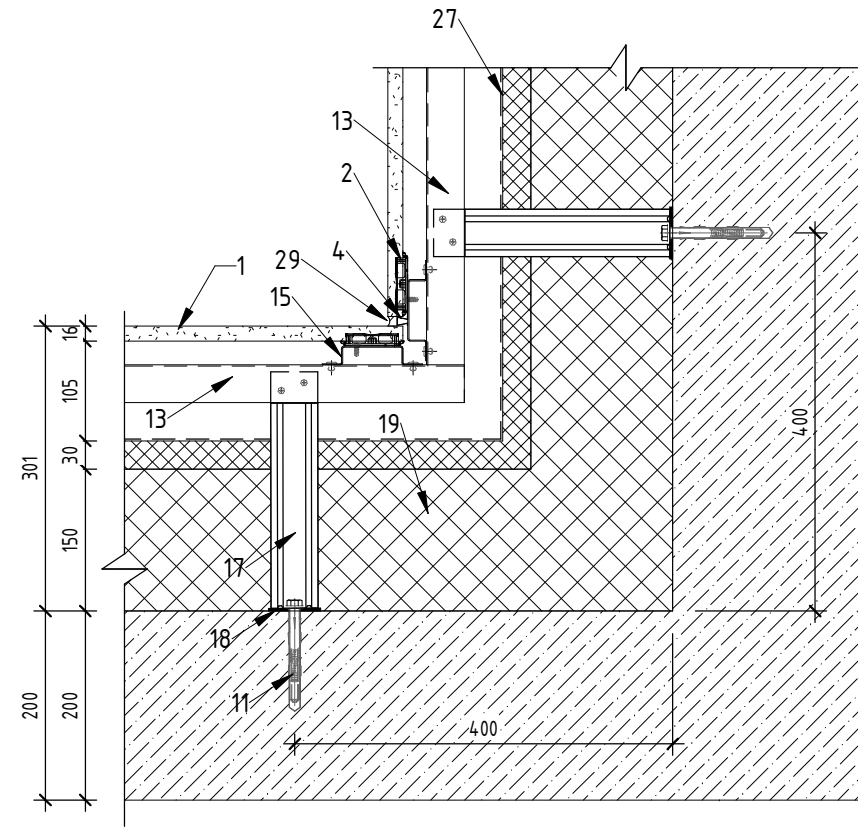
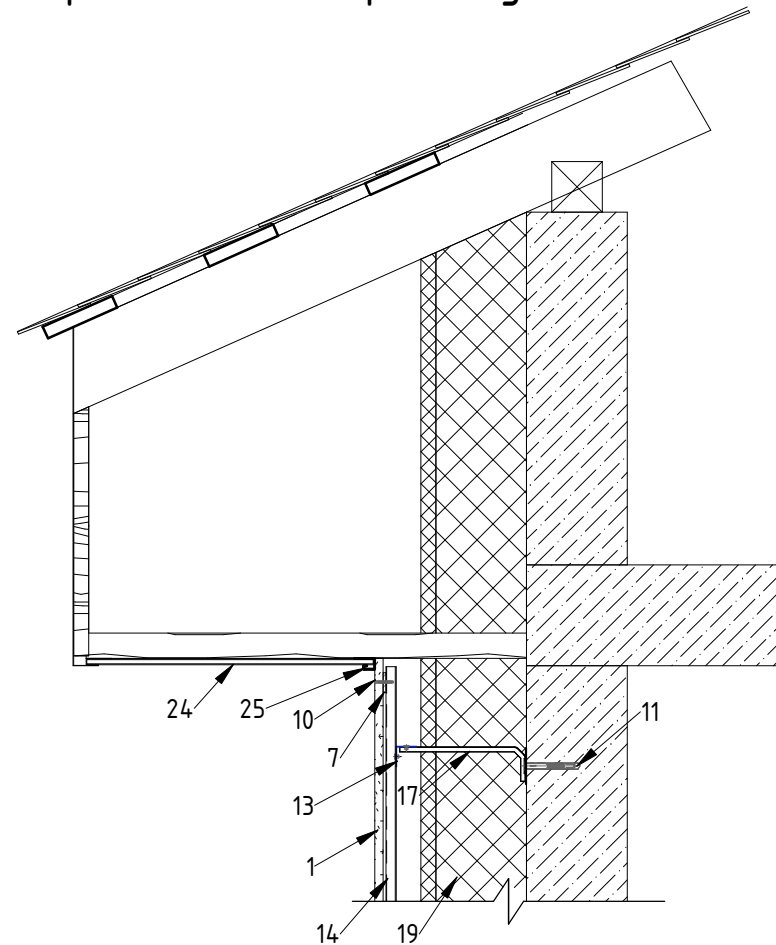
Жилой дом

Изм.	Кол. уч.	Лист	№ док.	Подпись	Дата	Навесной вентилируемый фасад	Стадия	Лист	Листов
Разработал							Основной узлы	П	16
Проверил						Торговый Дом ХАМАДА			

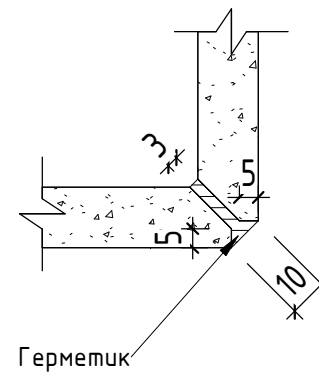
4. Устройство внешнего угла утепление 180мм 4. Устройство внутреннего угла утепление 180мм



4. Примыкание к кровле утепление 180мм



Стыковка панелей на углах



Примечание: Узлы даны справочно, для понимания общих принципов монтажа и могут отличаться индивидуальными особенностями здания, такими как: конфигурация окон, толщина утепления и применяемые материалы.

Экспликация элементов

Поз.	Наименование
1	Фасадная панель
2	Скоба
3	Стыковочная планка
4	Односторонняя стыковочная планка
5	Стартовая планка
6	Металлический уголок
7	Спейсер
8	Заклепка
9	Саморез 4,2x16мм
10	Саморез 4.2x40мм
11	Фасадный дюбель с шурупом
12	Заклепка вытяжная нержавеющая 4x10
13	Профиль ГО-40/40/1,2
14	Профиль ZO-40/20/1,2
15	Профиль ПО-60/20/1,2
16	Профиль ПО-80/20/1,2
17	Кронштейн
18	Термоизоляционная прокладка
19	Утеплитель
20	Отлив оконный
21	Отлив цокольный
22	Откос
23	Аквилон
24	Софитная подшивка
25	J профиль
26	Сетка 1.5x1.5 мм
27	Гидроветрозащита
28	Экструзионный пенополистирол
29	Герметик

Согласовано

Взам. инв. №

Подп. и дата

Инв. № подл.

						<b>ВЛК-21</b>			
						Жилой дом			
Изм.	Кол. уч.	Лист	№ док.	Подпись	Дата	Навесной вентилируемый фасад	Стадия	Лист	Листов
Разработал							П	17	
Проверил						Основные узлы	Торговый Дом ХАМАДА		

# Частичная замена панели



Панель, которая подлежит замене крепится шурупом.

Порядок	Порядок и основная работа	Рисунок
1) Замена панели	<ul style="list-style-type: none"> <li>При замене панели, силикон удалить резак</li> <li>При замене панели, электропилой порежьте по середине панели и аккуратно выдерните ее</li> <li>Лезвие для электропилы подберите в соответствии с толщиной панели</li> <li>При замене панели не повредите подконструкцию, ветро-влагозащитную мембрану и соседние панели.</li> </ul>	
2) Обработка (заменяющей) панели	<ul style="list-style-type: none"> <li>При замене панели, вырежьте паз (Рисунок А) новой панели.</li> </ul>	
3) Монтаж панели	<ul style="list-style-type: none"> <li>В места забивания гвоздей, прикрепите на подконструкцию спейсер 5 мм.</li> <li>При замене панели ширина шва должна соответствовать общей ширине швов.</li> </ul>	
	<ul style="list-style-type: none"> <li>Заменяемую панель закрепите шурупом вертикально вдоль ширины панели по центру ипо краям панели по три шурупа.</li> <li>После частичной замены панели нанесите на шов праймер и однородный материал силикона.</li> <li>Подкрасьте шляпки шурупов ремонтной краской</li> </ul>	

## Процедура нанесения ремонтной краски

Порядок	Порядок и основная работа	Рисунок
1) Предварительная проверка	<ul style="list-style-type: none"> <li>Следует проверить облицовочную часть панели на влажность. Не наносите ремонтную краску в дождливую погоду, или когда температура воздуха составляет 5 С или меньше.</li> <li>Не используйте ее на тех участках, где образовалась иней или роса.</li> <li>Следует почистить места, куда будет наноситься ремонтная краска.</li> </ul>	
2) Смешивание ремонтной краски	<ul style="list-style-type: none"> <li>Тщательно размешайте краску спец. палочкой, поднимая ее со дна банки (2 мин. или 200 раз).</li> <li>Применяйте ремонтную краску не разбавляя.</li> <li>При перемешивании краски, будьте внимательны, чтобы не образовалась пена.</li> <li>Перед покраской обязательно перемешайте краску, чтобы твердые пигменты не оседали.</li> <li>При недостаточном перемешивании краски, цвет может отличаться на общем фоне.</li> </ul>	<p>Не сотрясайте банку краски, а используйте кисточку для перемешивания</p> <p>Перемешивайте а используйте кисточку для перемешивания однородной массы. Перемешивайте, стараясь поднять краску со дна банки</p>
3) Процедура нанесения ремонтной краски	<ul style="list-style-type: none"> <li>Используя остаток краски, сделайте пробные мазки и отрегулируйте интенсивность цвета.</li> <li>Аккуратно окрашивайте спец. кисточкой только те части и шляпки гвоздей, которые требуют ремонта. Окрашивайте тонким слоем, чтобы на поверхности не собирались капли краски. Диаметр нанесения ремонтной краски 11 мм и менее.</li> <li>Что касается изделий, окрашенных в разные цвета, интенсивность окрашивания разных частей отличается, поэтому регулируйте интенсивность окрашивания, ориентируясь на места расположения гвоздей.</li> <li>Во избежание появления глянца не наносите краску толстым слоем.</li> <li>Слишком широкая поверхность покраски будет выделяться. Следует наносить краску минимально.</li> </ul>	<p>Слишком широкая поверхность покраски будет выделяться</p>
4) Окончание работы Проверка	<ul style="list-style-type: none"> <li>Проверьте не осталось ли неокрашенных поверхностей.</li> </ul>	

### Примечания:

- Нанесите специальную ремонтную краску на поврежденные места, которые образовались во время установки панели гвоздем. Нанесение ремонтной краски на поврежденные места, может стать причиной переохлаждения панели.
- Хранить при температуре ниже 40 С. (Хранение при высокой температуре опасно. При открытии крышка может выстрелить).
- Не следует использовать силикон для покраски шляпок гвоздей. В случае применения силикона для подкраски шляпок гвоздя, покрашенное место испачкается и это может привести к обесцвечиванию панелей.
- При монтаже силикона соблюдайте правила монтажа, приведенные ниже. В случае несоблюдения вышеуказанных правил и примечаний с течением времени окрашенные места могут выделяться на общем фоне. В этом случае компания Кей Эм Ю не несет ответственность.
- Просим Вас использовать силикон согласно инструкции.
- Если на панели обнаружена большая царапина, лучше ее заменить, вместо подкрашивания.

						<b>ВЛК-21</b>			
						Жилой дом			
Изм.	Кол. уч.	Лист	№ док.	Подпись	Дата	Навесной вентилируемый фасад	Стадия	Лист	Листов
							П	18	
Разработал						Дополнительная информация	Торговый Дом ХАМАДА		
Проверил									